



LIMITATORI DI COPPIA PER ATTRITO

Il limitatore di coppia trova impiego ove vi sia la necessità di una protezione dai sovraccarichi su organi meccanici (cinematismi o macchine).

Il dispositivo di impiego semplice ed efficace offre piena affidabilità operativa, questi slittando quando la coppia richiesta oltrepassa il valore preparamo rientra automaticamente in lavoro quando il sovraccarico cessa.

L'organo prescelto tra le pulegge, ruote per catena e ingranaggi, viene disposto fra i dischi frizione che, serrati mediante la compressione delle molle a tazza sviluppano una forza di attrito determinata dal serraggio della ghiera.

Scelta del limitatore di coppia:

Tkw = Potenza in kW

n = giri al minuto

Mt = Momento torcente (Nm)

Il momento torcente è dato dalla relazione:

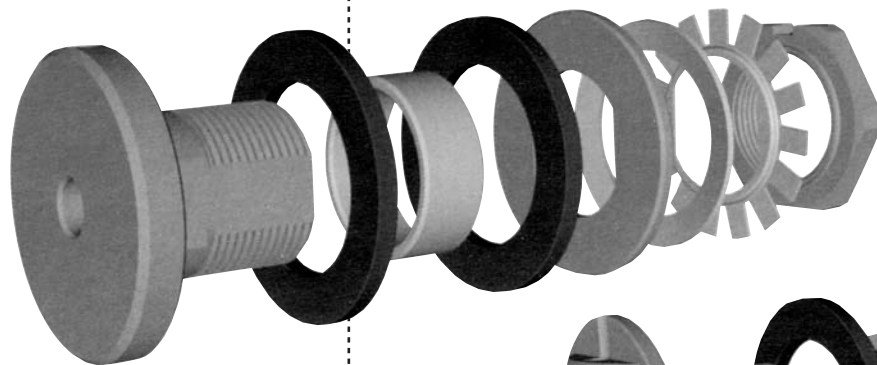
$$Mt = \frac{9550 \cdot Tkw}{n}$$

Esempio: Supponiamo di azionare un motore con le seguenti caratteristiche:

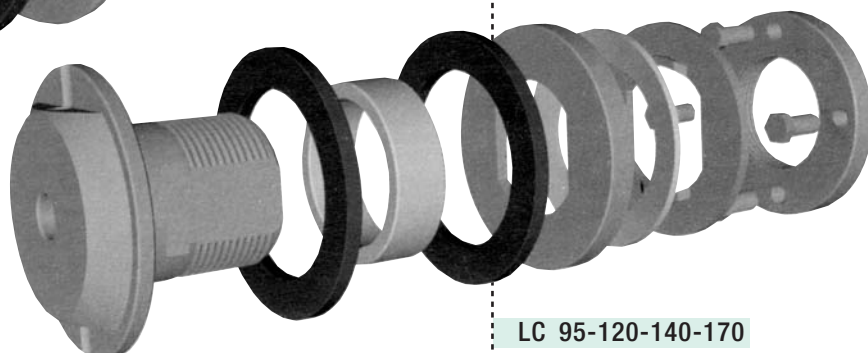
Potenza 4 kW e n = 1.550 g/1'

$$Mt = \frac{9550 \cdot 4}{1550} = 24.64 \text{ Nm}$$

Per cui sceglieremo un limitatore con coppia uguale o superiore a 24,64 Nm



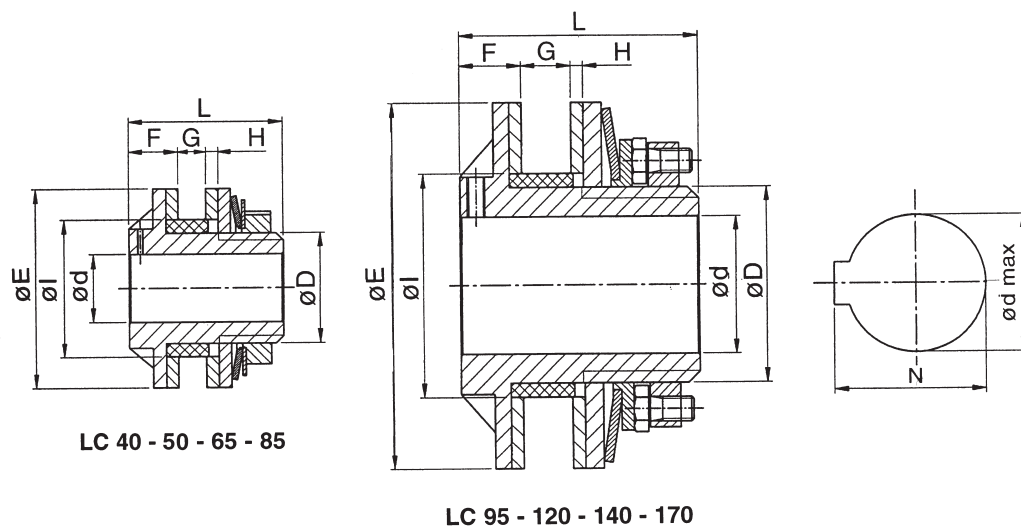
LC 40-50-65-85



LC 95-120-140-170



LIMITATORI DI COPPIA PER ATTRITO



Esempio:

LC 85-1 con una molla

LC 85-2 con 2 molle

DATI TECNICI

TIPO	ØE	ØIh8	Ød	F	G max	H	ØD	L	Foro max - chiave DIN 6885/1		Coppia Max Nm	N. molle	Ingranaggi per catena std. consigliati	
									a richiesta Ø d max	N			Passo per rullo Ø	N. denti
LC 40-1 LC 40-2	40	26	7	10	6	3	22	30	14	16.3	15 28	1 2	3/8" x 6.35 1/2" x 8.51	18-21 15
LC 50-1 LC 50-2	50	35	7	11	6	3	32	35.5	20	22.8	30 60	1 2	3/8" x 6.35 1/2" x 8.51	23 18
LC 65-1 LC 65-2	65	45	10	16	9	4	36	50.5	22	24.8	70 120	1 2	3/8" x 6.35 1/2" x 8.51 5/8" x 10.16	27 21 19
LC 85-1 LC 85-2	85	52	15	17	11	4	42	55.5	25	28.3	130 240	1 2	3/8" x 6.35 1/2" x 8.51 5/8" x 10.16 3/4 x 12.07	38 25 21 18
LC 95-1 LC 95-2	95	60	15	18	11	4	52	67	35	38.3	190 340	1 2	1/2" x 8.51 5/8" x 10.16 3/4 x 12.07	30 25 19
LC 120-1 LC 120-2	120	73	20	20	16	4	64	78	45	48.8	350 650	1 2	1/2" x 8.51 5/8" x 10.16 3/4 x 12.07 1" x 15.88	38 32 25 21
LC 140-1 LC 140-2	140	90	20	23	17	4	85	86.5	60	64.4	650 1200	1 2	3/4 x 12.07 1" x 15.88	30 21
LC 170-1 LC 170-2	170	100	28	27.5	18.5	4.5	90	95	65	69.4	1000 1800	1 2	3/4 x 12.07 1" x 15.88 1" 1/4 x 19.05	35 25 22

N.B. Si consiglia vivamente di utilizzare i limitatori della serie LC a secco, controllando con estrema attenzione che prodotti oleosi o liquidi in genere, non raggiungano in alcun modo i materiali d'attrito per non causare un repentino ed inevitabile decadimento delle prestazioni. Adattare la bussola guida secondo le proprie esigenze.

I dischi frizione sono costituiti da una struttura assolutamente priva di amianto.